

# package封装

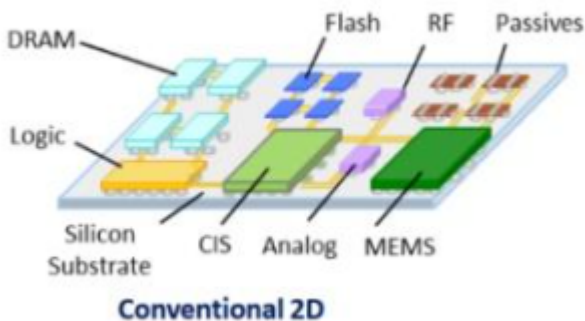
<https://zhuanlan.zhihu.com/p/1896206164573782105>

## 1. 传统2D封装

物理结构：所有芯片和无源器件均安装在基板平面上，芯片和无源器件与XY平面直接接触。

电气连接：通过基板上的布线和过孔实现电气互连，通常使用键合线将芯片与基板连接。

特点：技术成熟，成本较低，但集成度有限，信号传输距离相对较长，可能导致信号延迟。

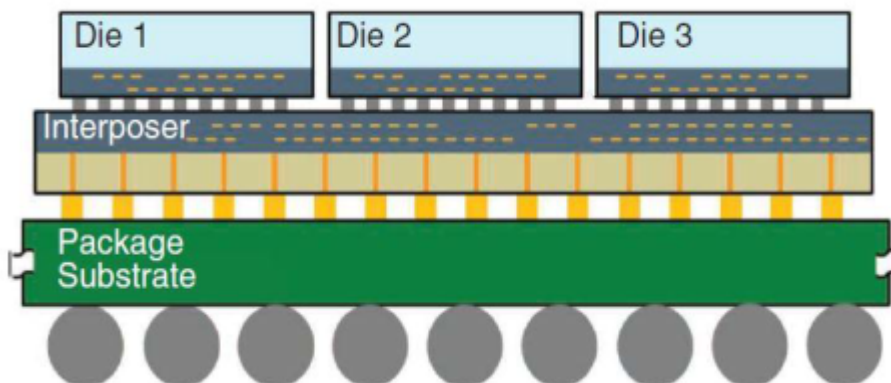


## 2. 2.5D封装

物理结构：芯片堆叠或并排放置在具有TSV的中介层[interposer]上，中介层提供芯片之间的连接性。

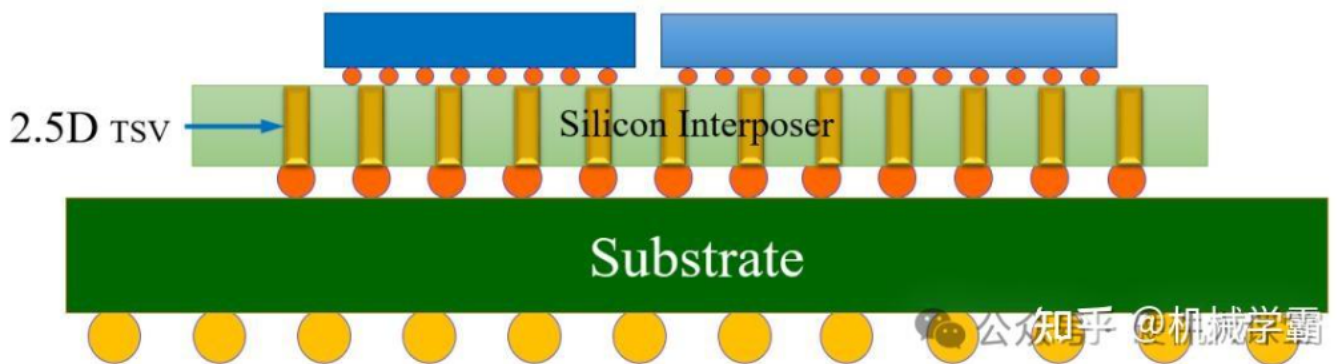
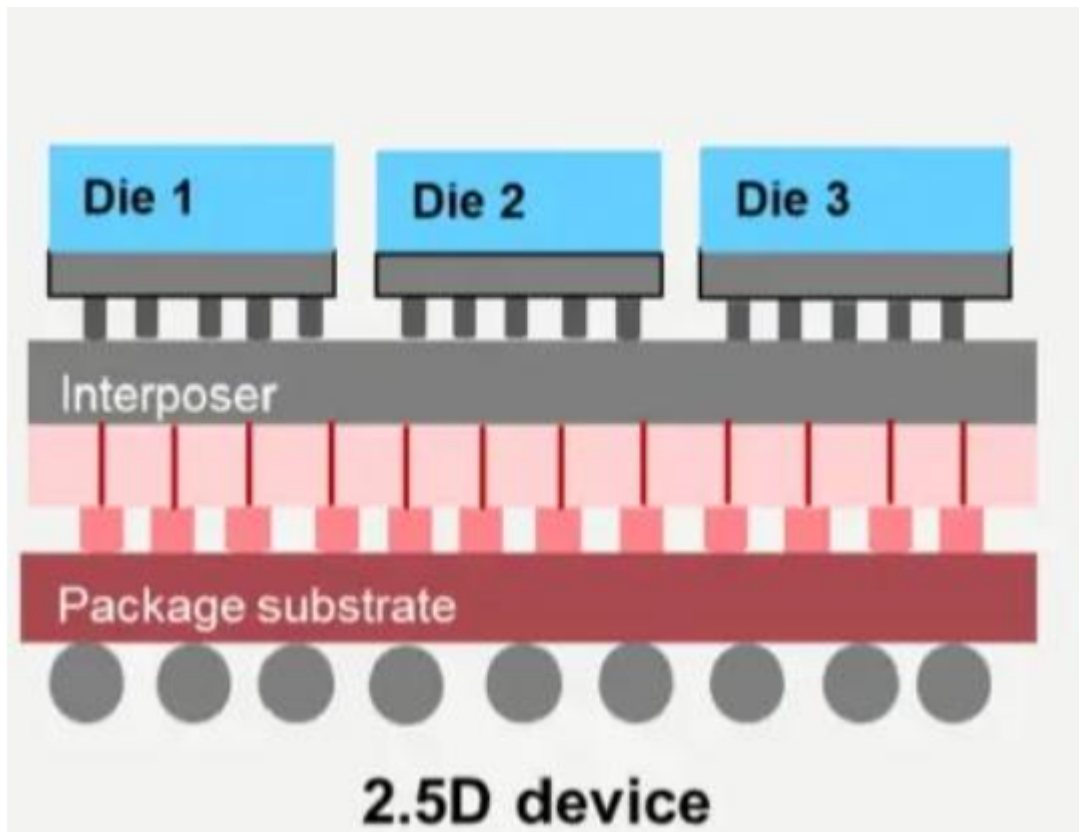
电气连接：通过中介层上的微型凸点[micro-bumps]和TSV实现电气互连。

特点：集成度较高，可以提供更高的I/O密度和更低的传输延迟，但相比3D封装，其垂直堆叠的芯片数量较少。

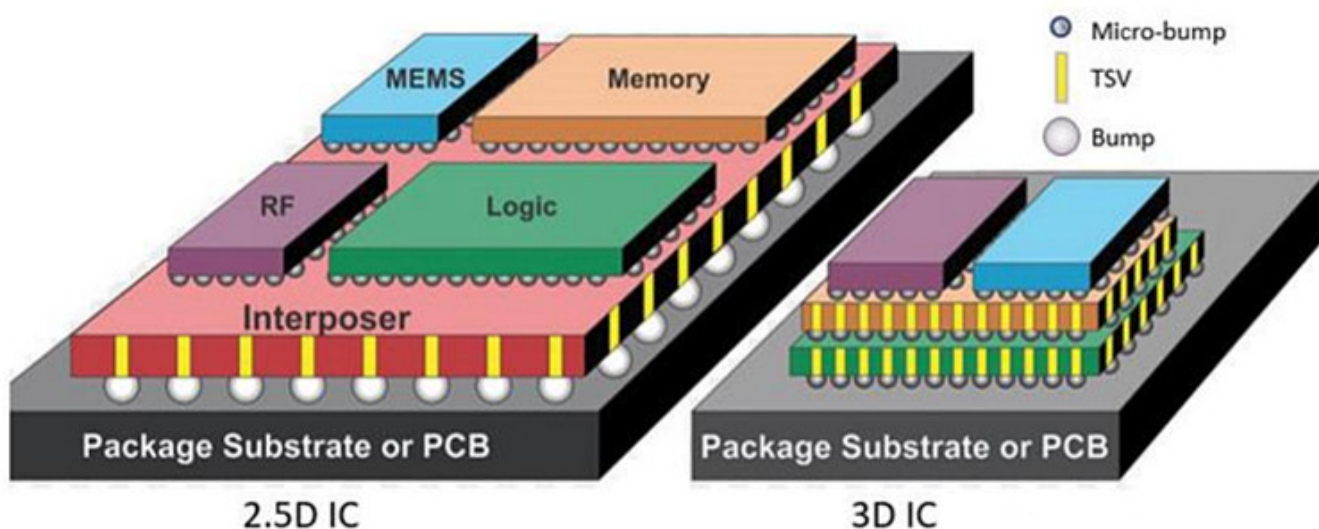




2.5D (Silicon Interposer)



### 2.5D和3D IC设计

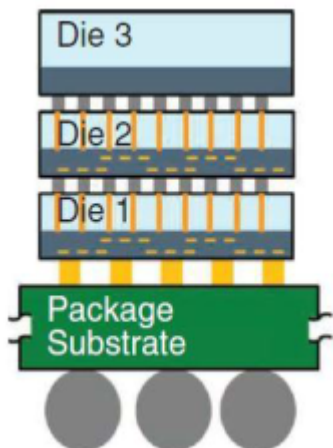


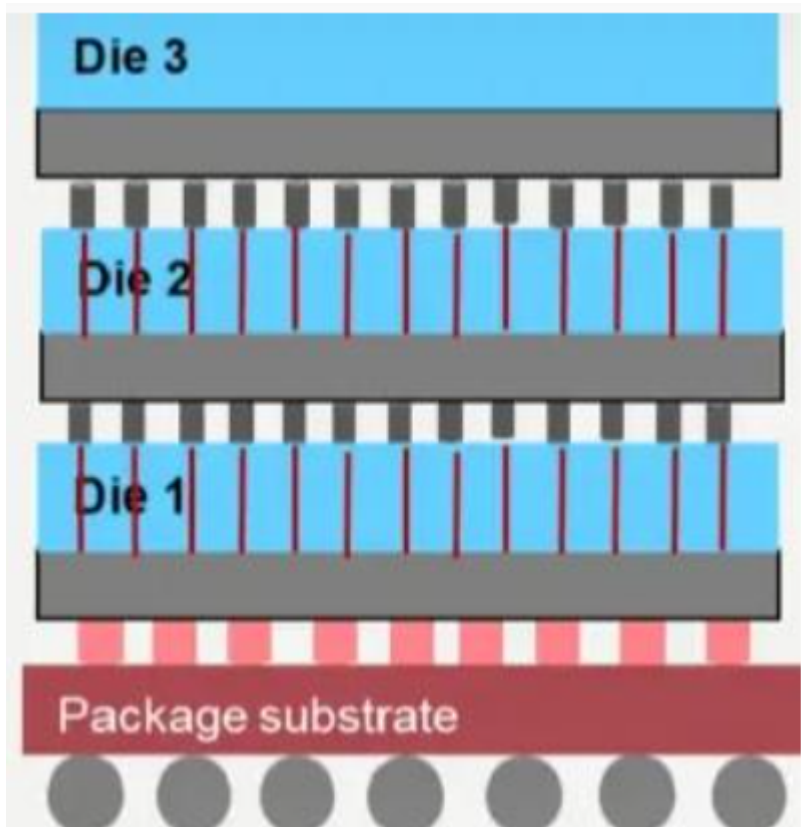
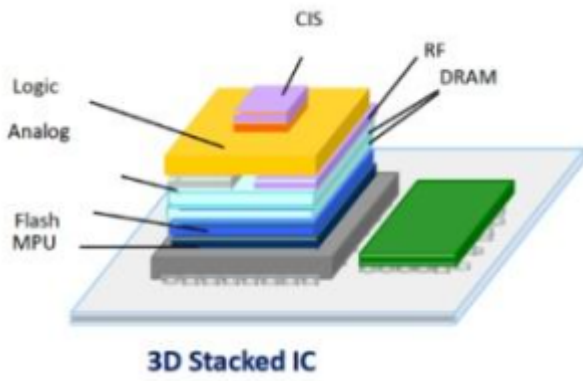
### 3. 3D封装

物理结构：逻辑裸晶或存储裸晶垂直堆叠在一起，通过TSV实现硅芯片之间的垂直互连。

电气连接：TSV技术实现多层硅晶圆与采用TSV的组件之间的连接。

特点：集成度最高，可以实现高密度的垂直互连，提供更高的带宽和更低的功耗，但技术难度和成本也相对较高。





### 4. 3.5D封装

