

USB电阻

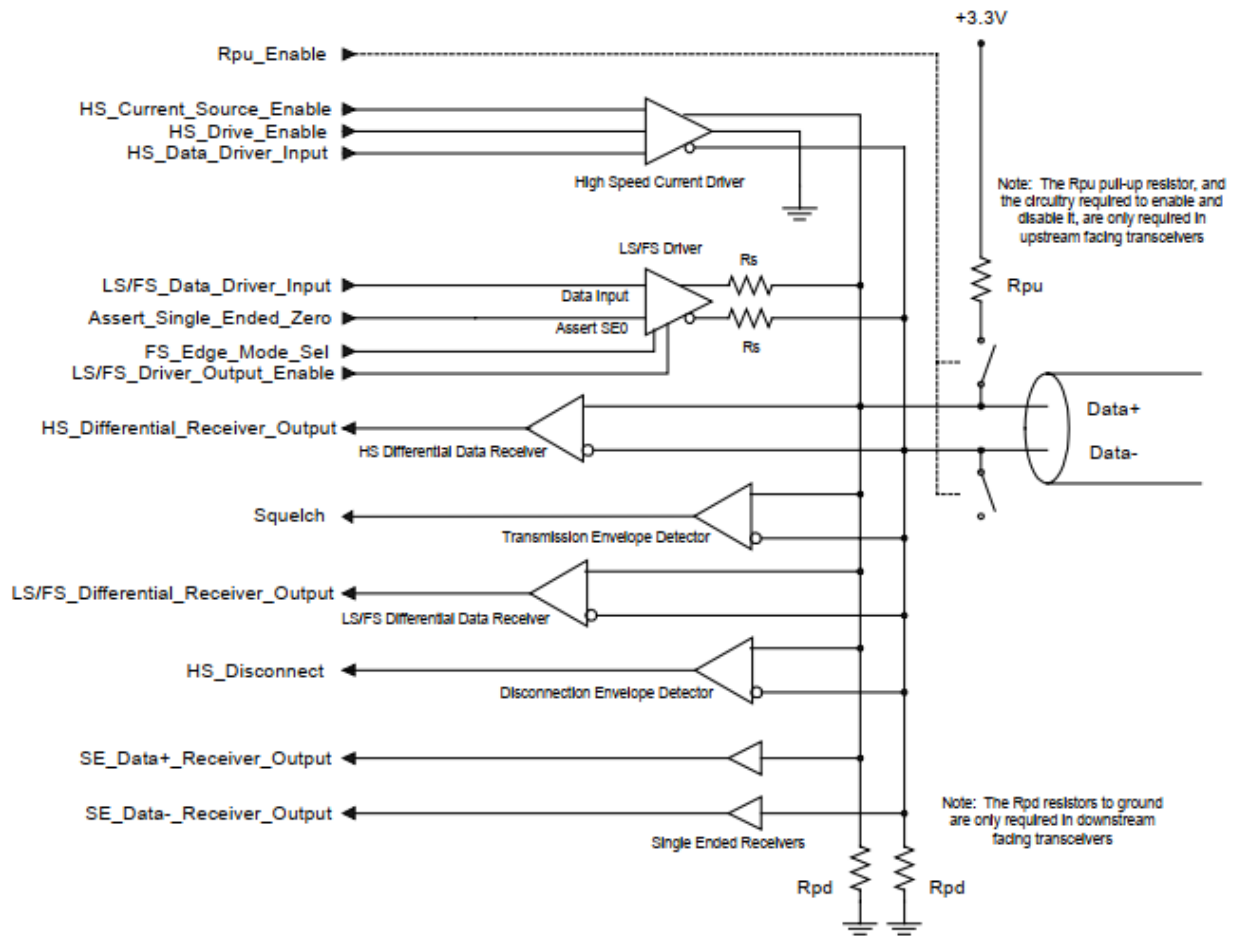


Figure 7-1. Example High-speed Capable Transceiver Circuit

上行口：

- Rpu 1.5K电阻，用于设备插入识别（插入后1.5K的上拉强度大于15K的下拉强度，能够正常把DP或DM线拉高），和suspendm状态。

下行口：

- Rpd 15K电阻，全速低速时使用，未插入设备时保持在DPDM线上为低电平。
- 45欧姆电阻，用于高速HS收发，或者全速低速发SE0

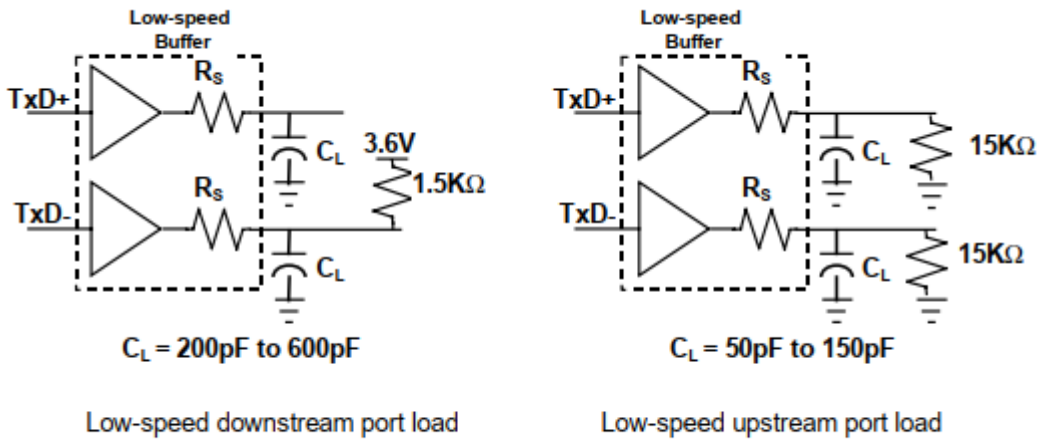


Figure 7-10. Low-speed Port Loads

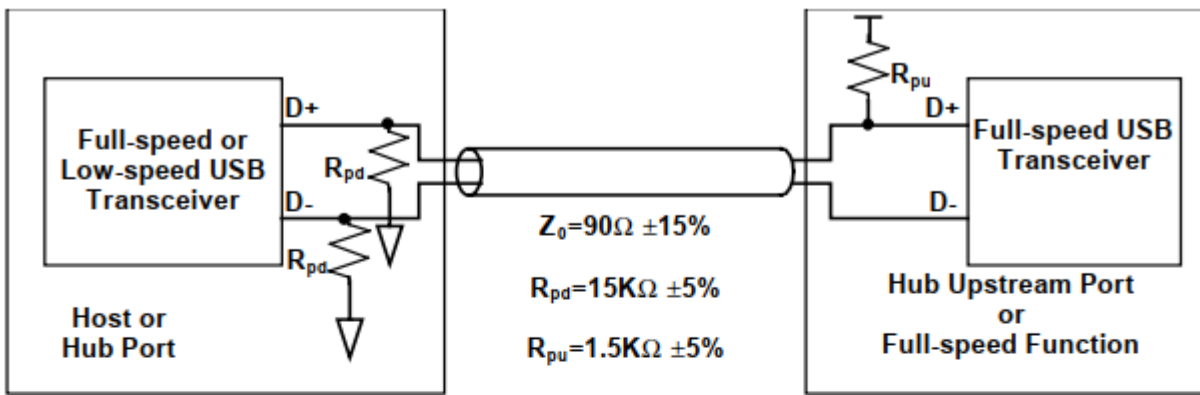


Figure 7-20. Full-speed Device Cable and Resistor Connections

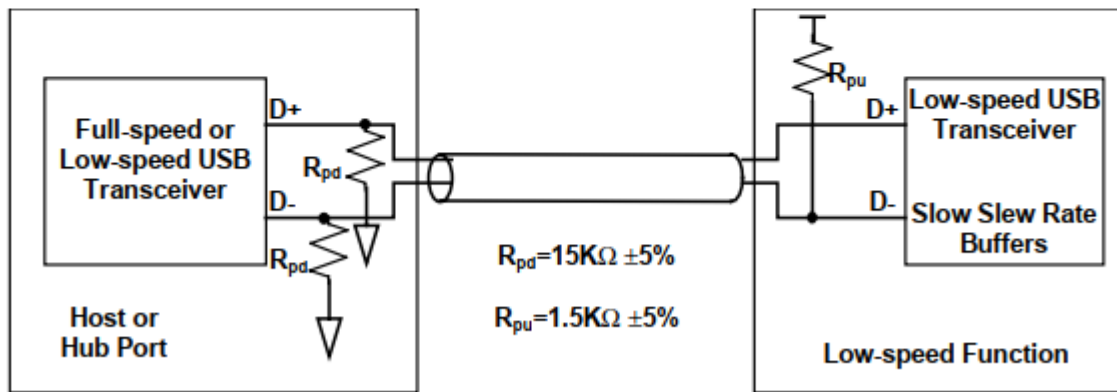


Figure 7-21. Low-speed Device Cable and Resistor Connections