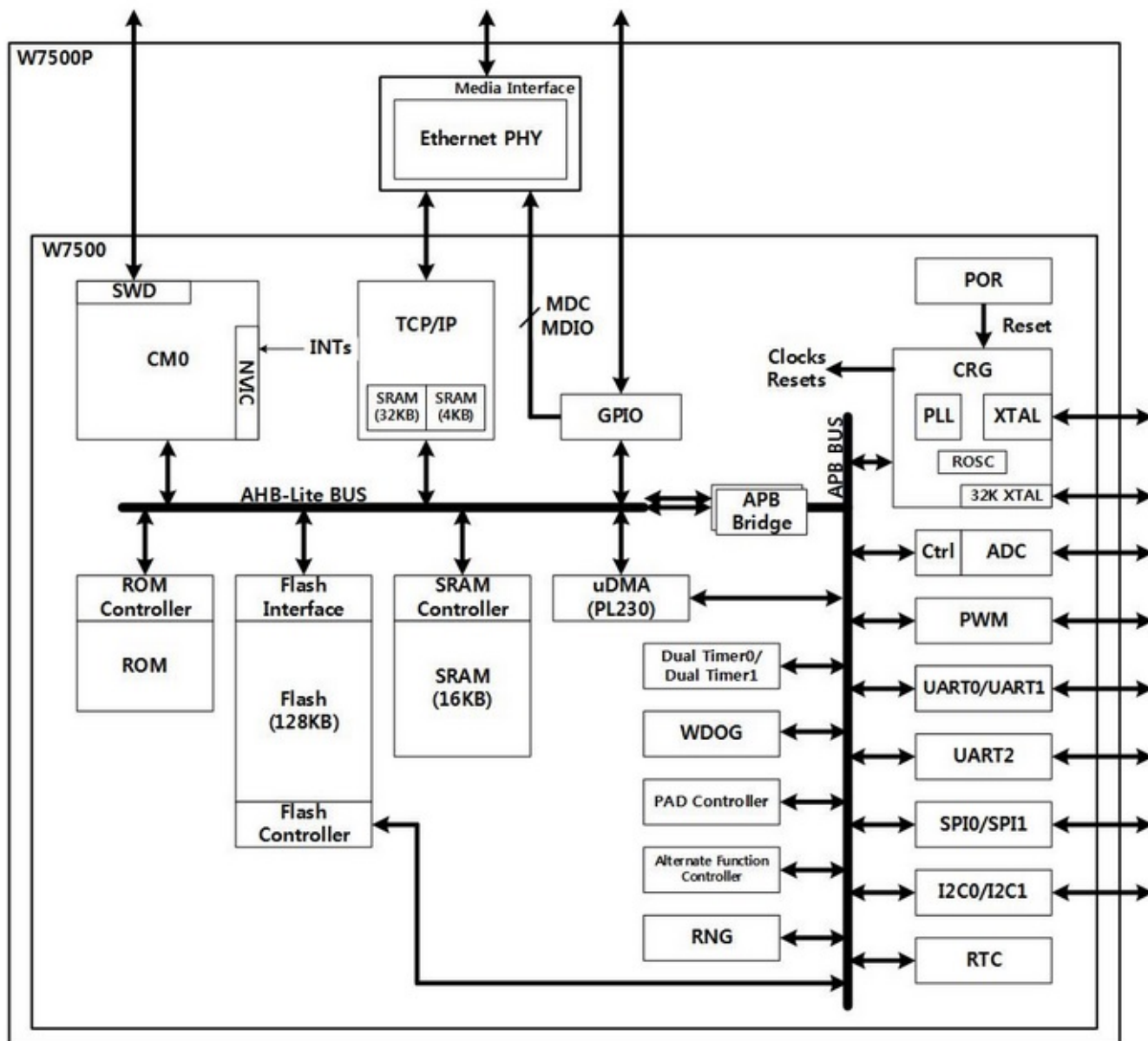


# 评估板

## 1. 7500P与7500区别

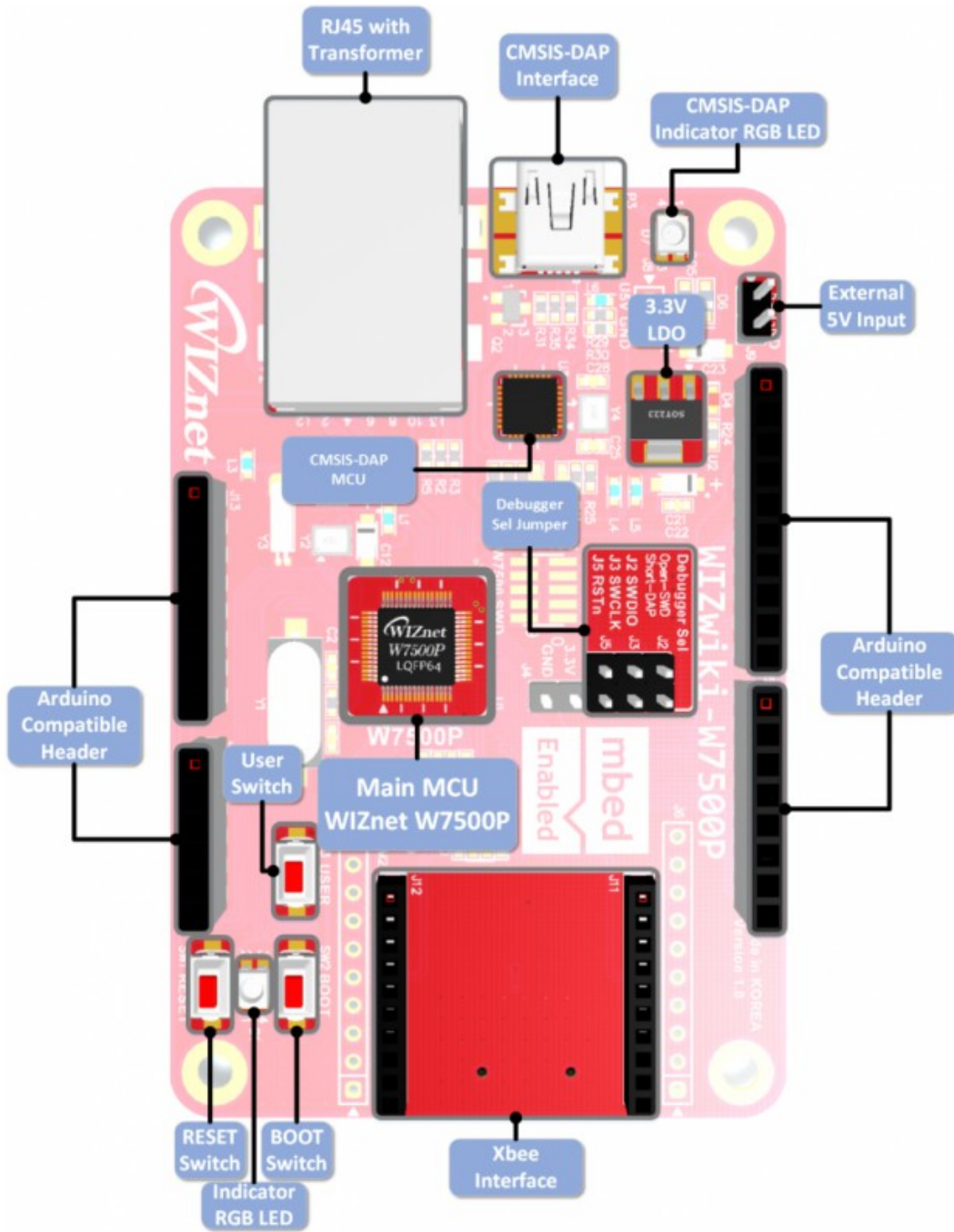
7500P与7500的区别□ 7500P在7500的基础上包了一个PHY,所以芯片外面可以直接接网口，不用再接PHY芯片。



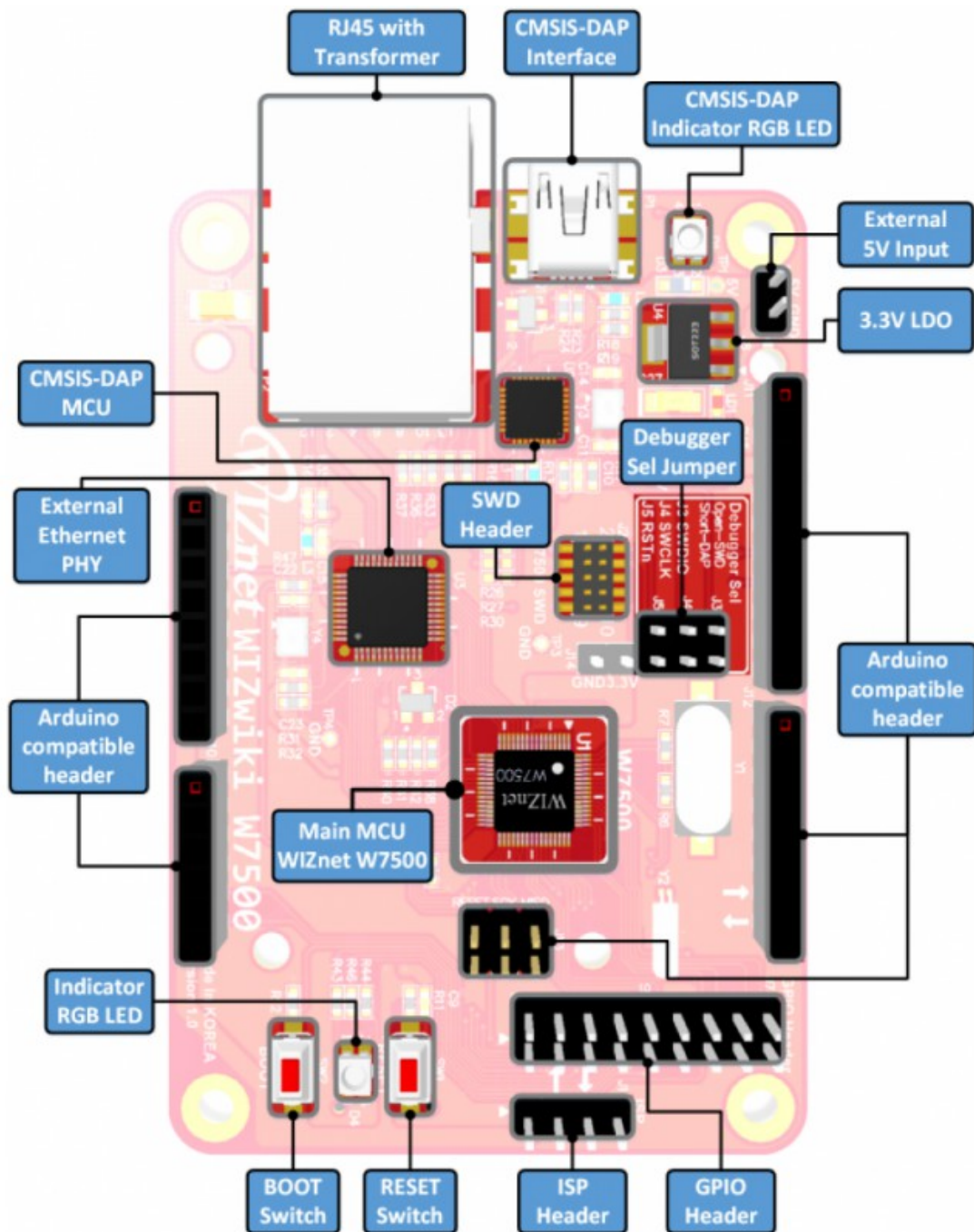
## 2. WIZwiki-W7500P

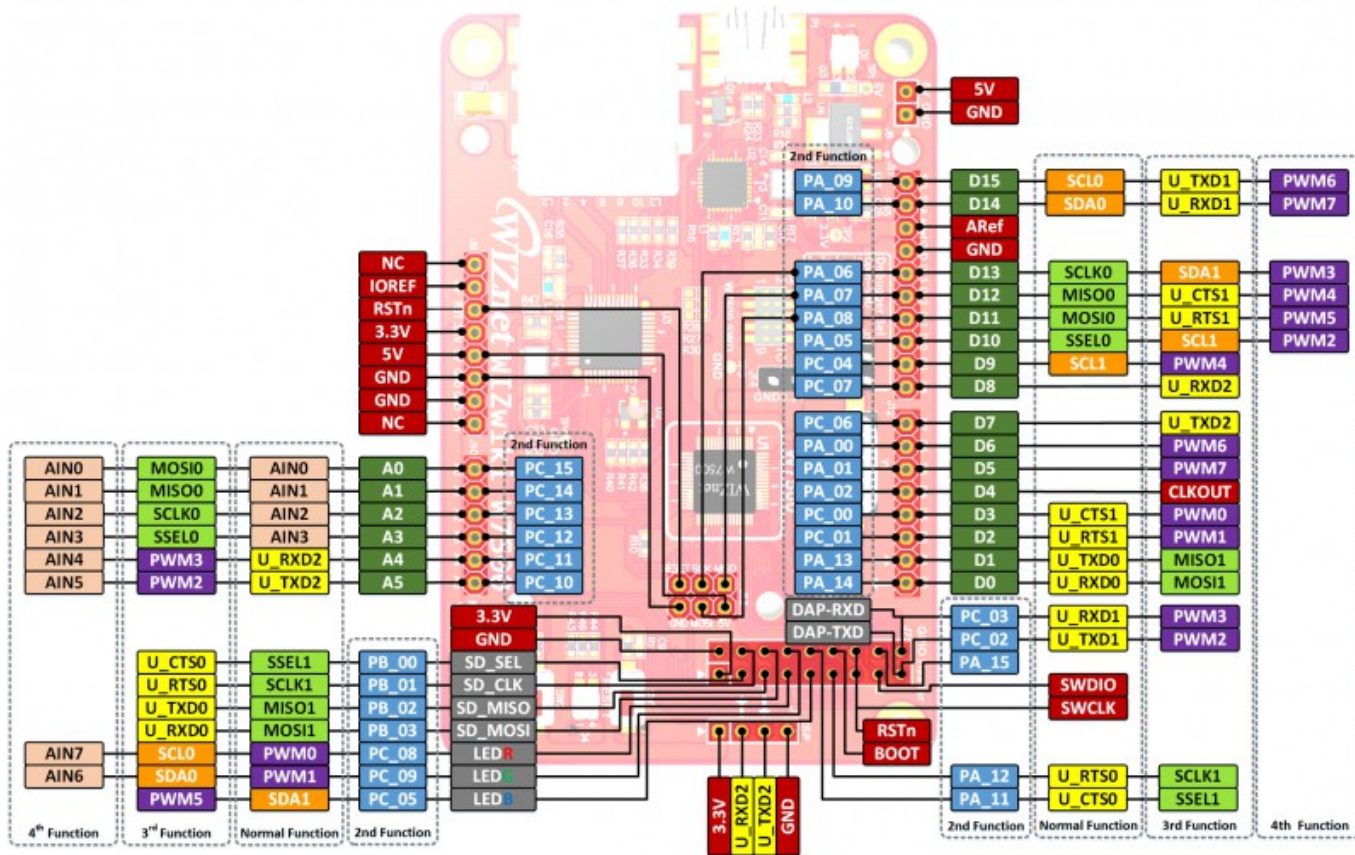
[http://wizwiki.net/wiki/doku.php?id=products:wizwiki\\_w7500p:start](http://wizwiki.net/wiki/doku.php?id=products:wizwiki_w7500p:start)

WIZwiki-W7500P









## 4. 浩然电子

HS-EVBW7500P开发板

浩然电子-WIZnet亚太官方一级代理商