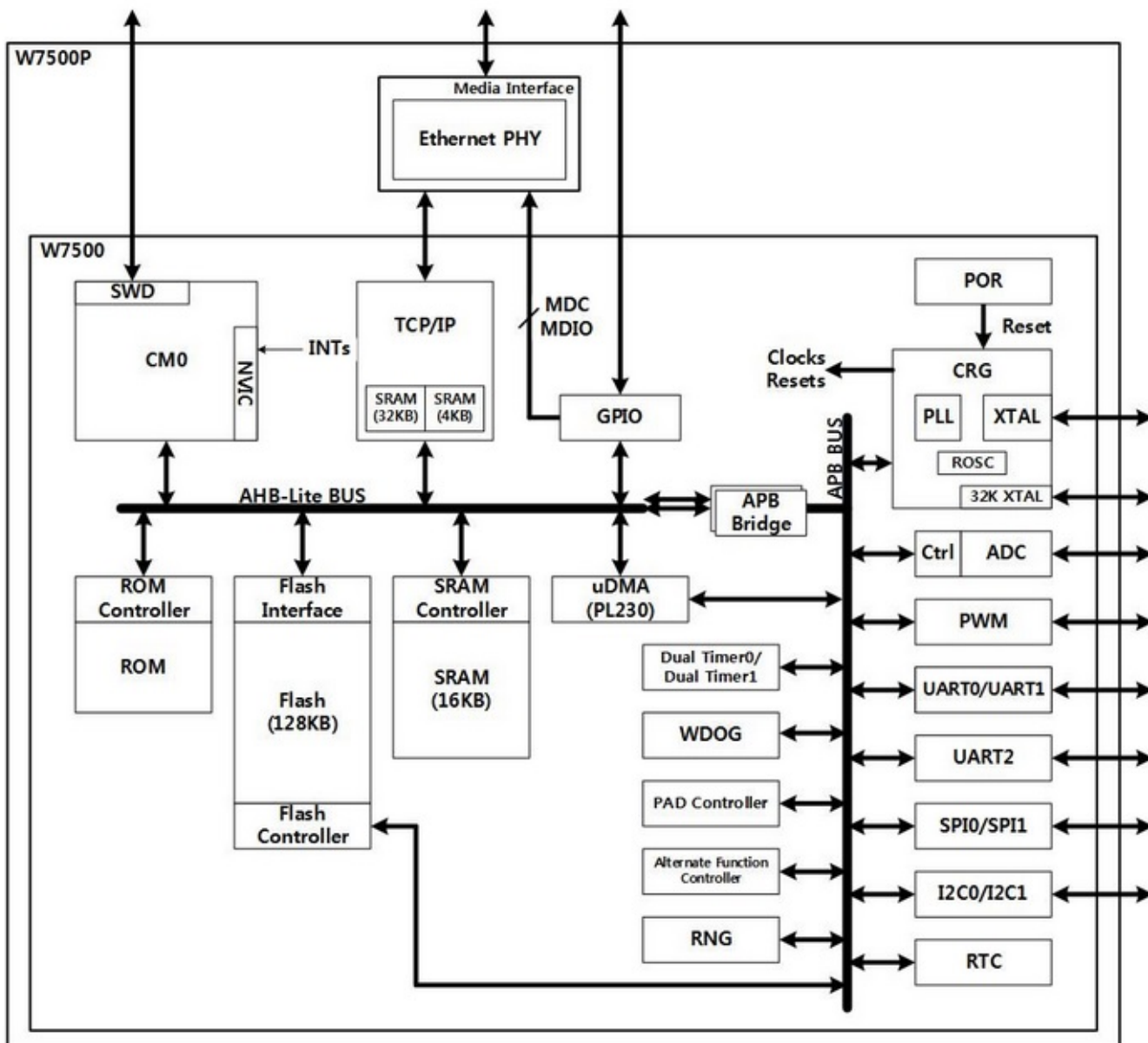


评估板

1. 7500P与7500区别

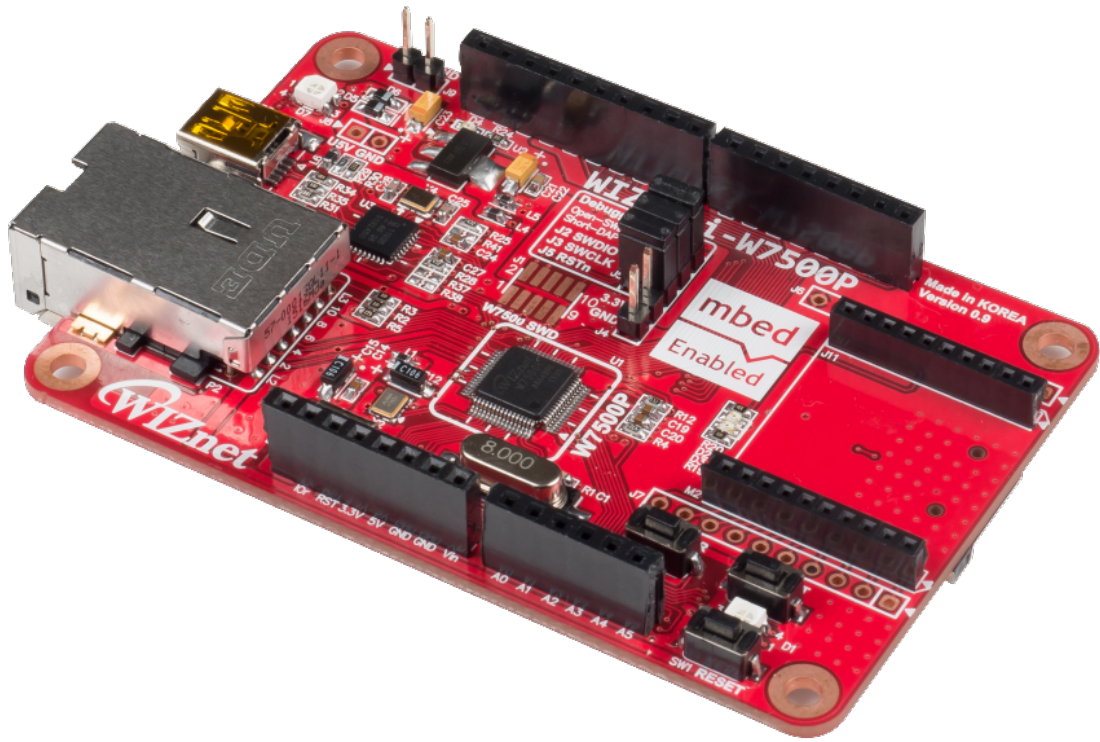
7500P与7500的区别 □ 7500P在7500的基础上包了一个PHY,所以芯片外面可以直接接网口，不用再接PHY芯片。

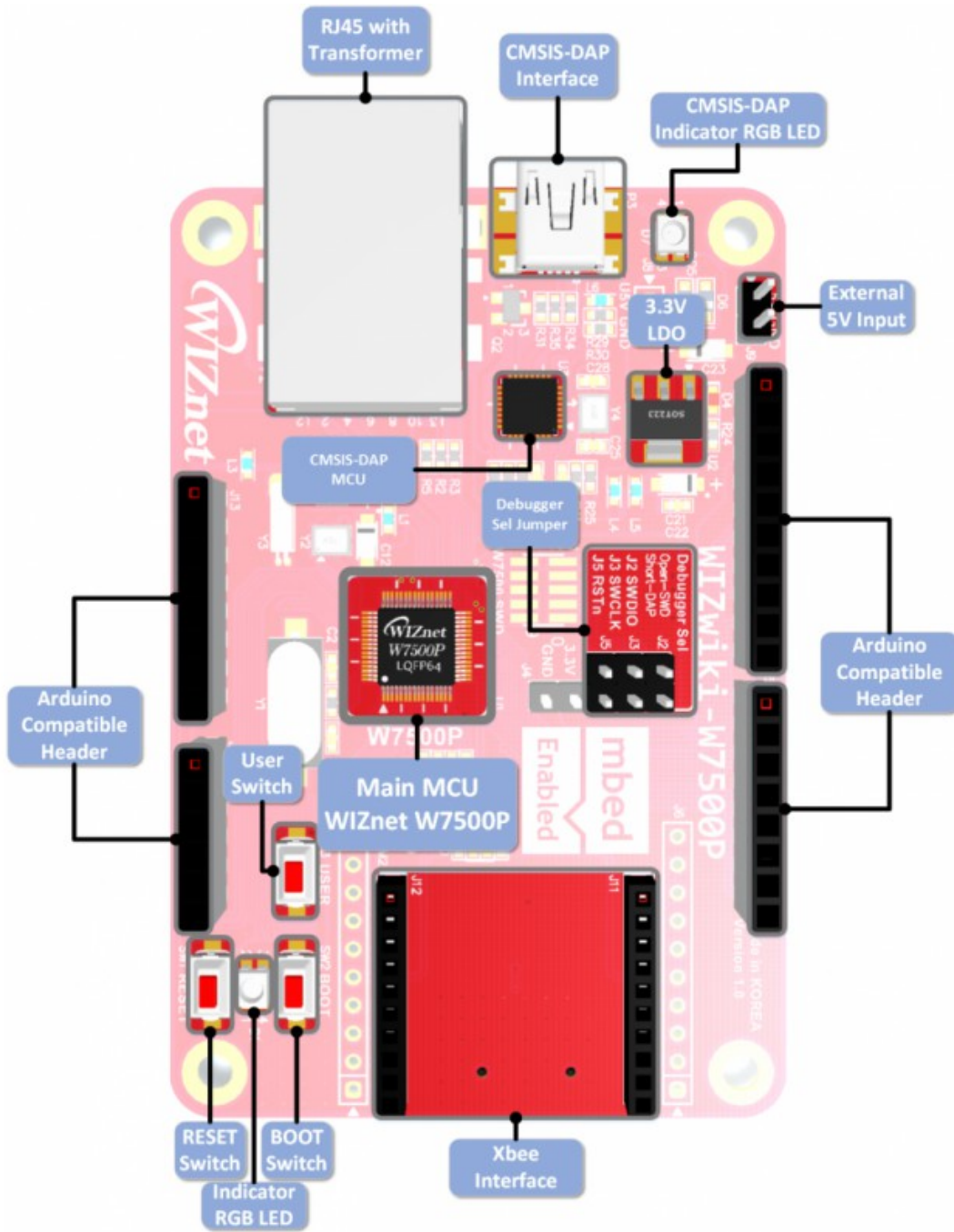


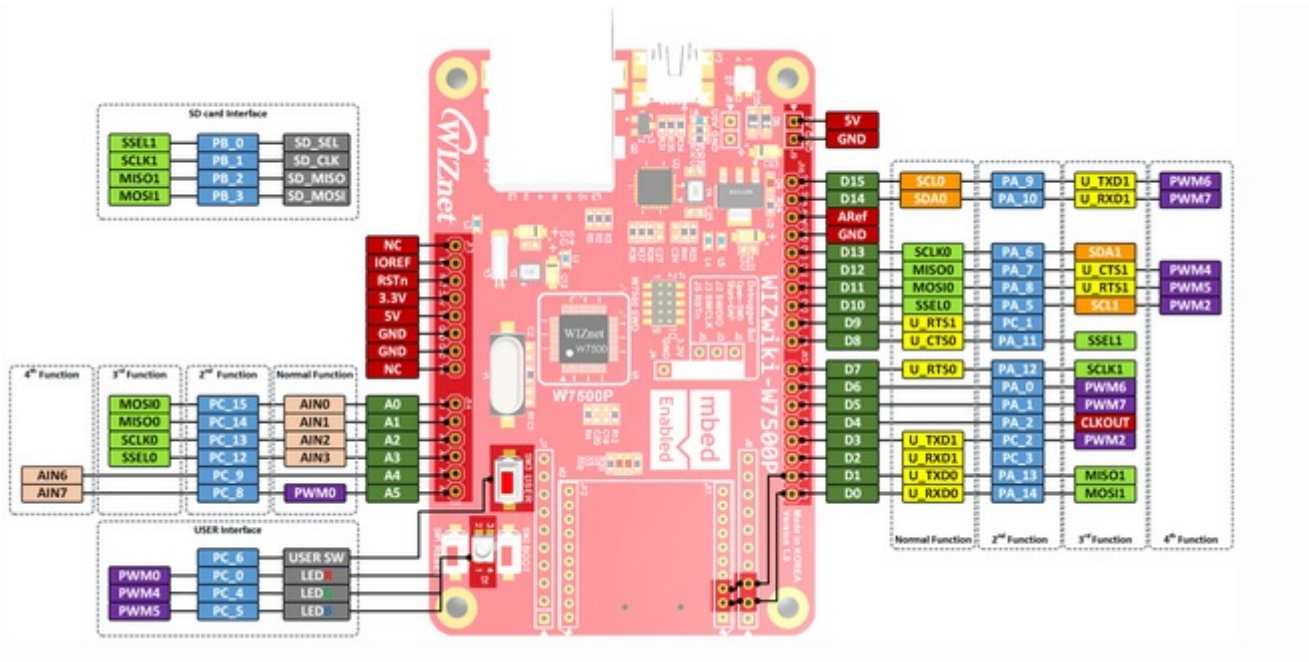
2. WIZwiki-W7500P

http://wizwiki.net/wiki/doku.php?id=products:wizwiki_w7500p:start

WIZwiki-W7500P



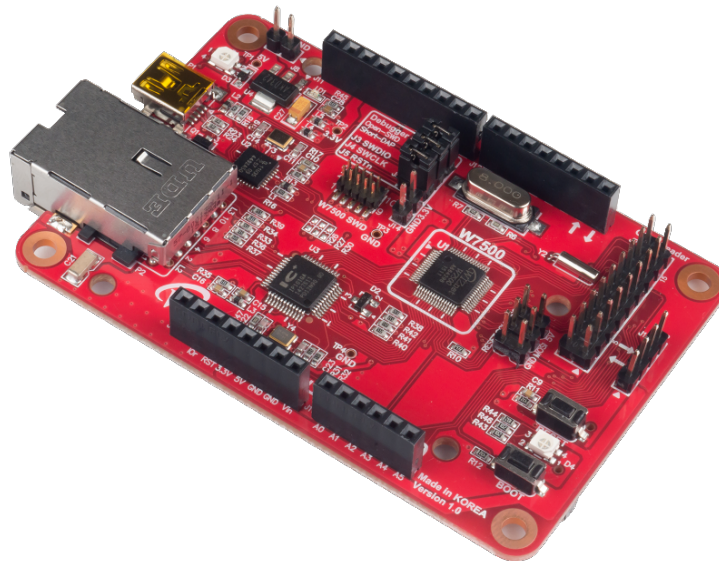


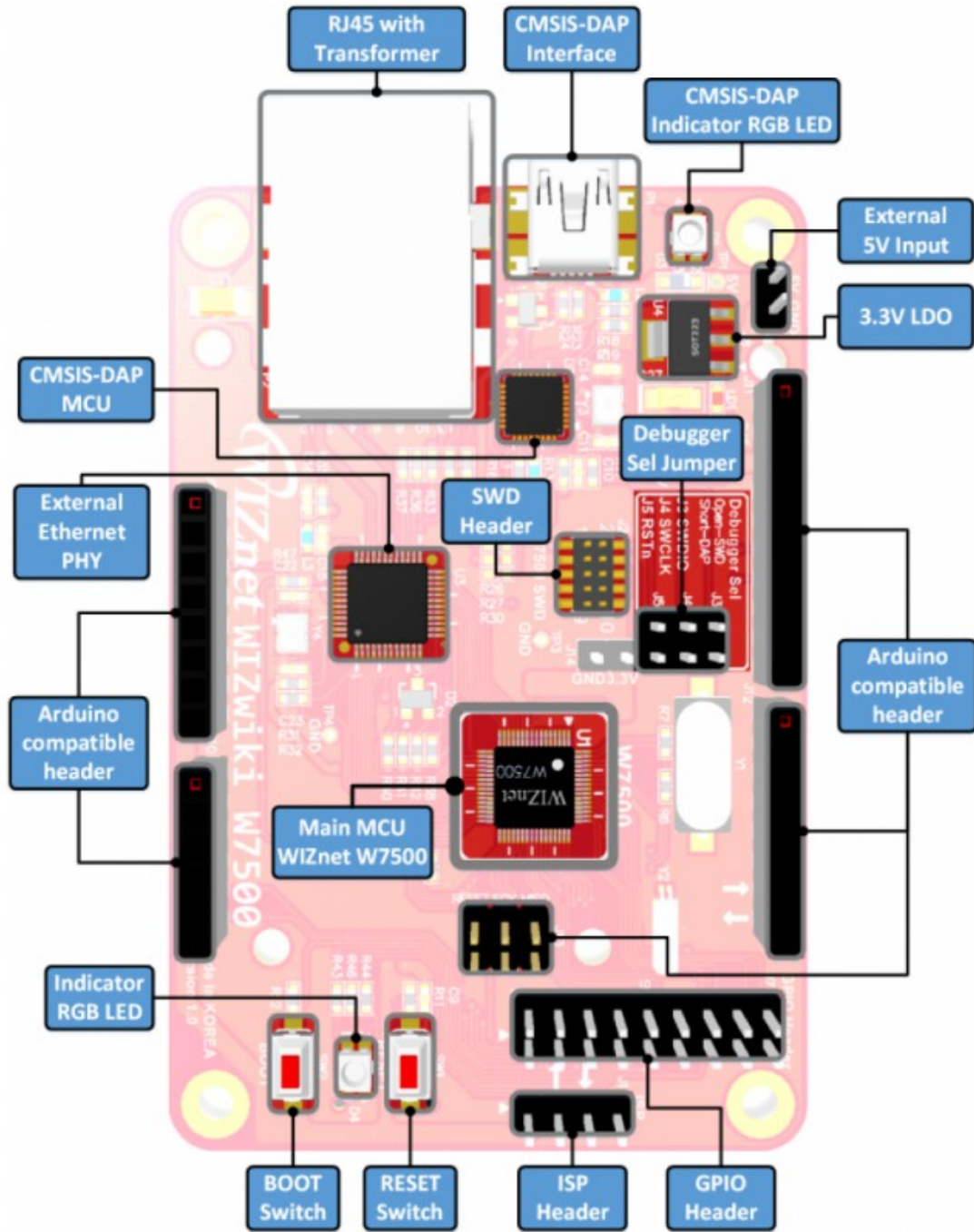


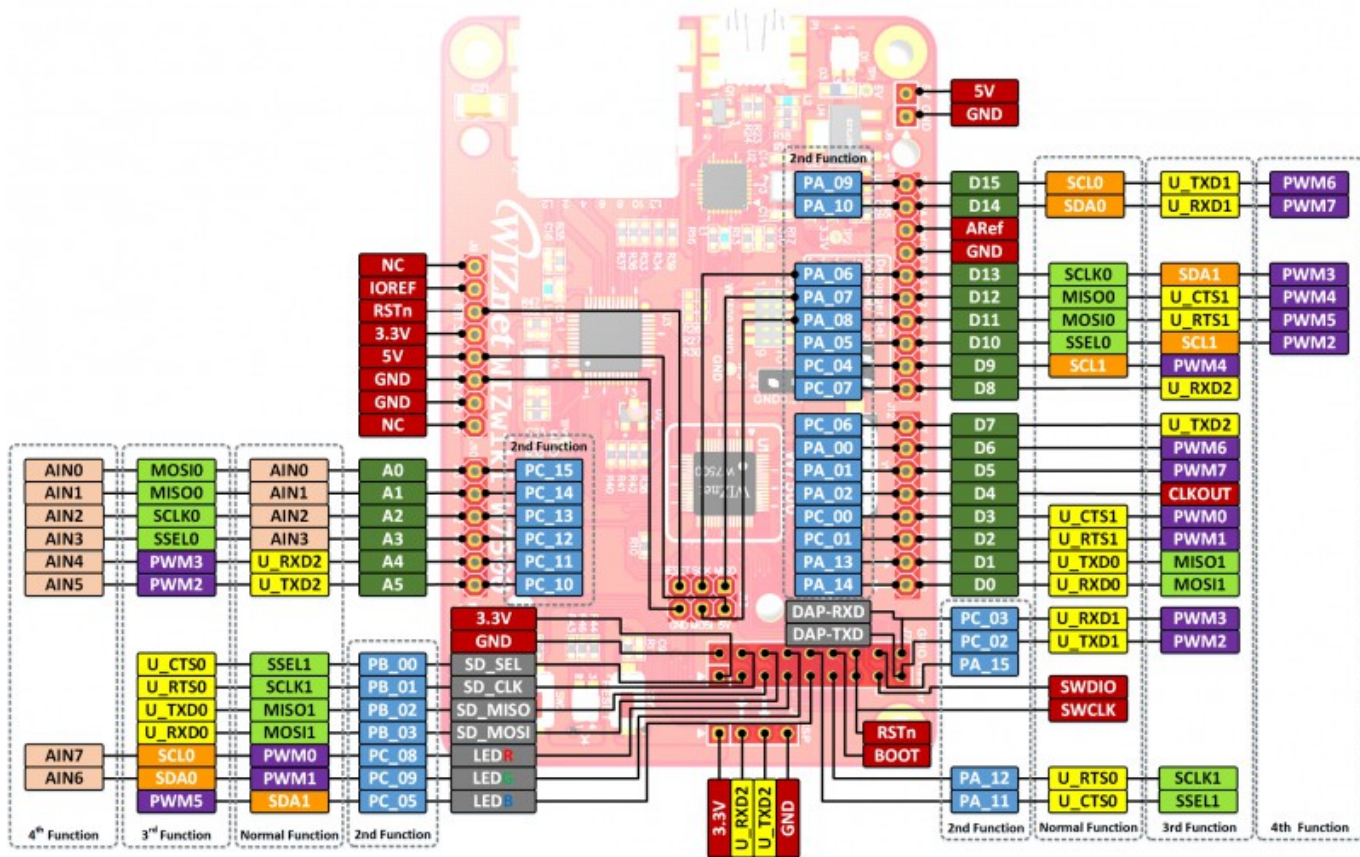
3. WIZwiki-W7500

http://wizwiki.net/wiki/doku.php?id=products:wizwiki_w7500:start

WIZwiki-W7500







4. 浩然电子

HS-EVBW7500P开发板

浩然电子-WIZnet亚太官方一级代理商