

apb

apb读写传输分为地址阶段和数据阶段。

penable拉高，表示数据阶段开始。

1. apb 1.0

这个是最早的apb版本，是固定2个cycle完成读写操作。

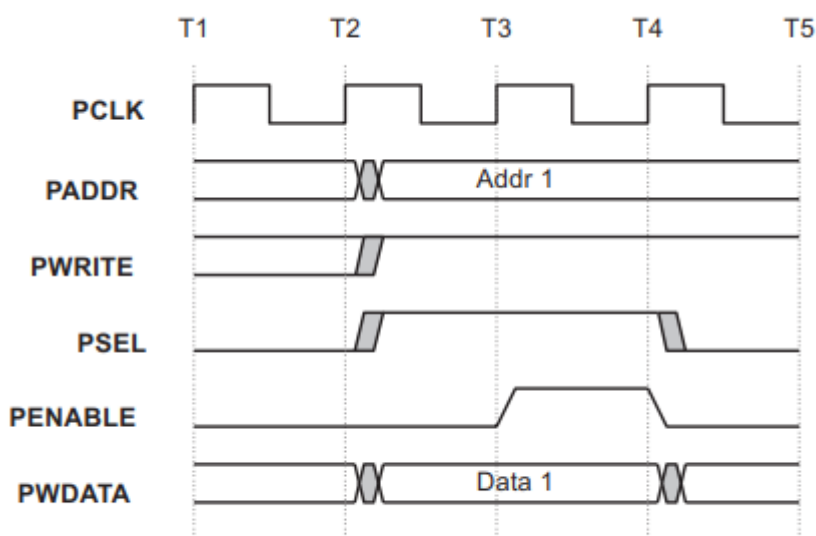


Figure 5-3 Write transfer

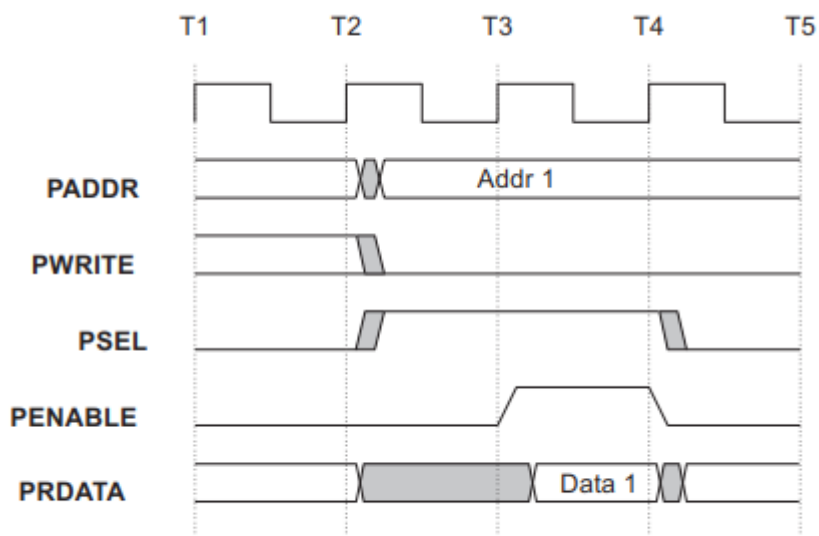


Figure 5-4 Read transfer

2. apb 2.0

这个是升级版本，数据阶段可以支持no ready wait

2.1 apb写不等

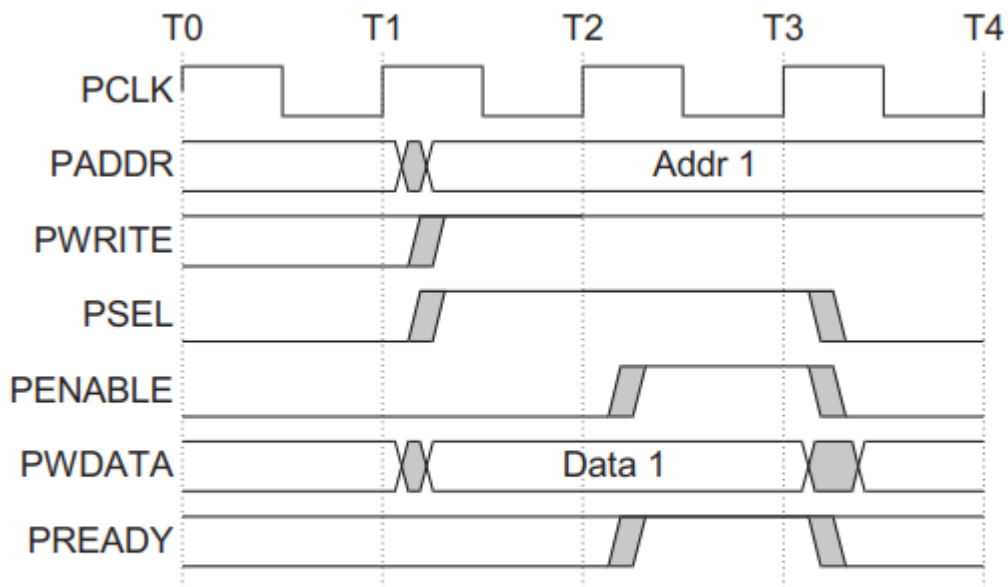


Figure 3-1 Write transfer with no wait states

2.2 apb写等

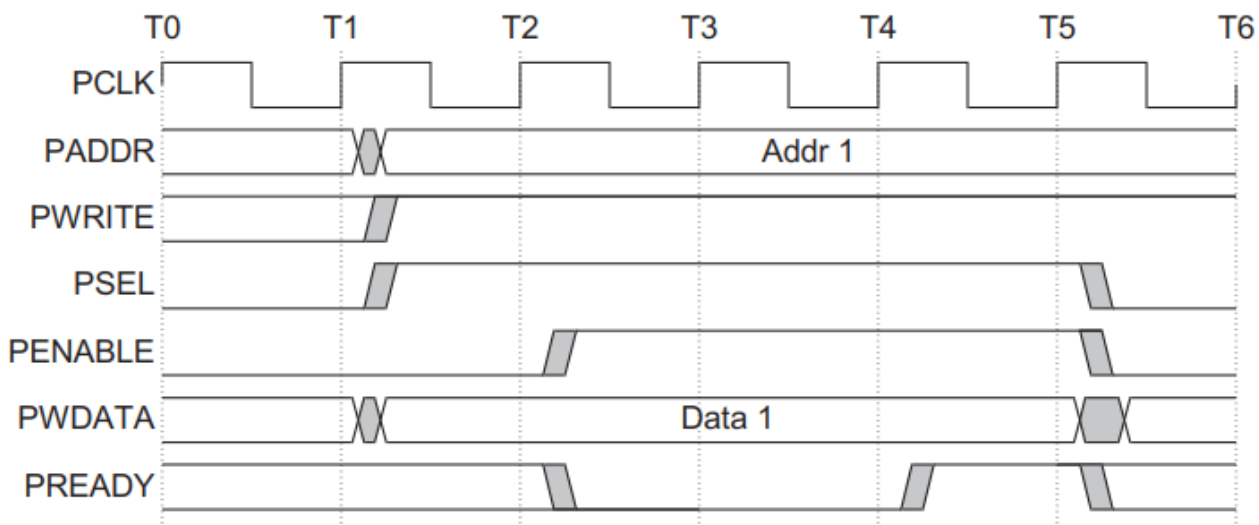


Figure 3-2 Write transfer with wait states

2.3 apb读不等

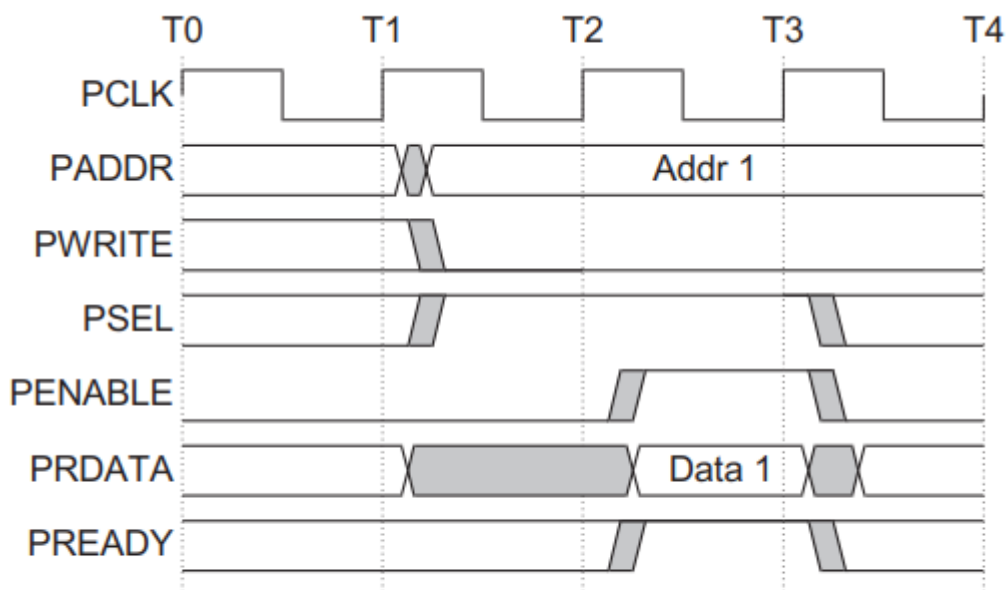


Figure 3-4 Read transfer with no wait states

2.4 apb读等

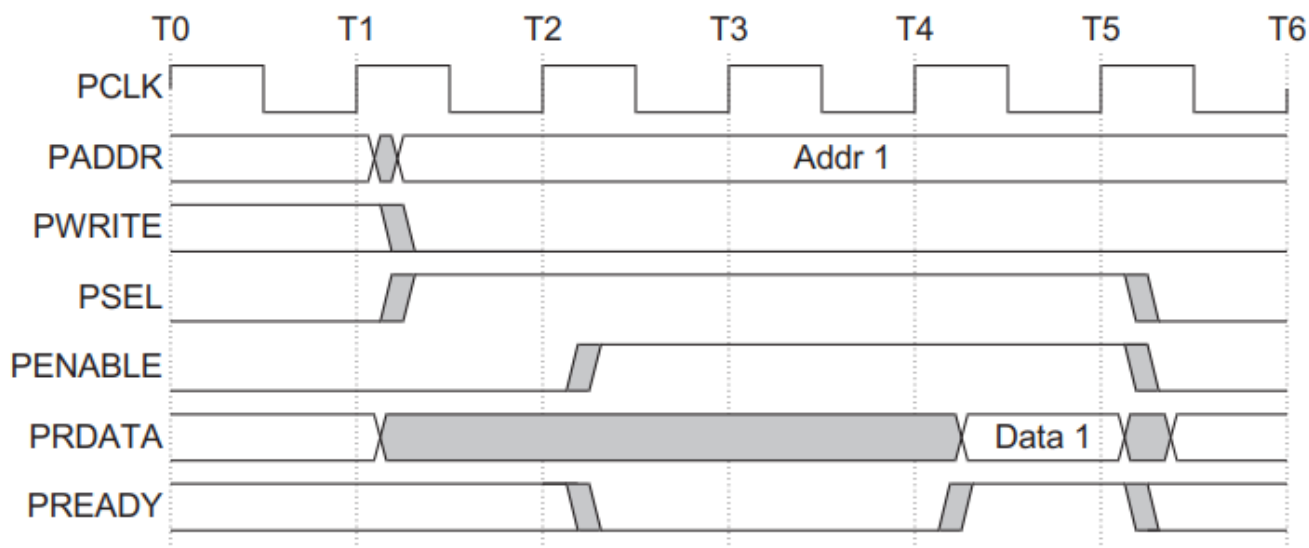


Figure 3-5 Read transfer with wait states