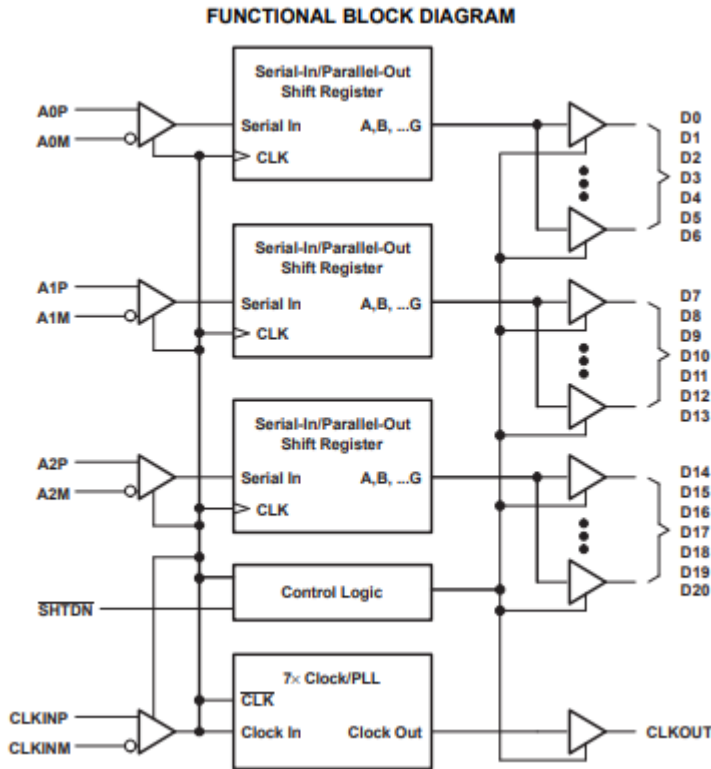


LVDS器件

一般的LVDS收发器，都是成对的，都是有时钟一起伴随出去的。

1. SN65LVDS96 Serdes (Serializer/Deserializer) Receiver



2. SN65LVDS95 Serdes Serializer Transmitter

FUNCTIONAL BLOCK DIAGRAM

